

ATTREZZATURE / ATTACHMENTS

ATTREZZATURE IDRAULICHE PER ESCAVATORI | HYDRAULIC ATTACHMENTS FOR EXCAVATORS

CH



SPECIFICHE TECNICHE TECHNICAL SPECIFICATIONS				
MODELLO MODEL		80	100	120
	PESO WEIGHT (Kg)	156	195	235
	TON.	1.5 / 3.5	3.5/5.5	9.0/13.0

CT



SPECIFICHE TECNICHE TECHNICAL SPECIFICATIONS				
MODELLO MODEL		80	100	120
	PESO WEIGHT (Kg)	156	195	235
	TON.	1.5 / 3.5	3.5/5.5	9.0/13.0

KTG



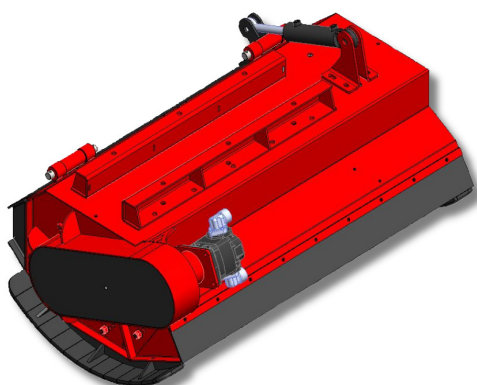
SPECIFICHE TECNICHE TECHNICAL SPECIFICATIONS				
MODELLO MODEL		1000	1500	2000
	Ø DISCO (mm) Ø DISC	600	600	600
	N° DISCHI DISCS	2	3	4
	LUNGHEZZA UTILE DI TAGLIO (cm) CUTTING LENGTH	100	150	200
	PESO (SENZA DISCHI) WEI- GHT (WITHOUT DISCS)	62	73	84



SCHP

SPECIFICHE TECNICHE TECHNICAL SPECIFICATIONS				
MODELLO MODEL		120	150	180
	LUNGHEZZA TOTALE TOTAL LENGTH (cm)	150	155	185
	PESO WEIGHT (Kg)	35	40	45
	MAX Ø DI TAGLIO MAX CUTTING Ø (MM)	Ø 30	Ø 30	Ø 30
	N° DENTI KNIFE	15	19	23

CF



SPECIFICHE TECNICHE TECHNICAL SPECIFICATIONS				
MODELLO MODEL		80	100	120
	PESO WEIGHT (Kg)	156	195	235
	TON.	1.5 / 3.5	3.5/5.5	9.0/13.0

ATTREZZATURE

ATTACHMENTS