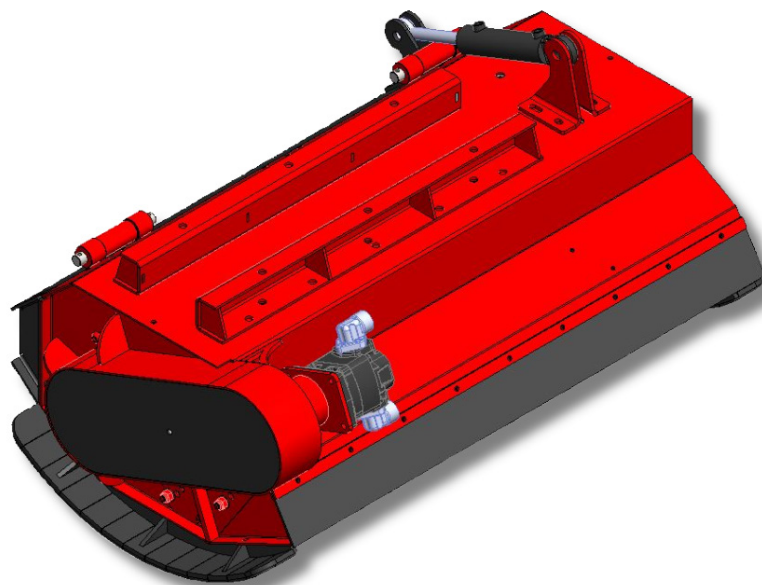


# CF TESTATA

TESTATA TRINCIANTE | HYDRAULIC CUTTING HEAD

MOD : 80 | 100 | 120



Ø 15 cm

- Cofano frontale apribile per ispezione / *Frontal openable door to check the rotor*
- Valvola regolatrice di portata e di pressione / *Flow control and pressure control valve*
- Motore a pistoncini 50cc (min 120 l/m) / *50cc piston engine (min 120 l/m)*
- Rullo livellatore d'appoggio regolabile / *Adjustable levelling roller*
- Trasmissione a cinghia dentata / *Toothed belt drive*
- Slitte d'appoggio / *Skids*
- Rotore forestale con mazze rotanti a 360° / *Forestry rotor with 360° rotating hammers*

CF TESTATA

SPECIFICHE TECNICHE   TECHNICAL SPECIFICATIONS				
	MODELLO   MODEL	80	100	120
	LARGHEZZA LAVORO WORKING WIDTH (cm)	80	100	120
	PESO WEIGHT (Kg)	325	405	490
	N° MAZZE N° HAMMERS	16	18	20
	MAX BAR	270/280	270/280	270/280
	OIL L/min	105/115	105/115	105/115
	TRASMISSIONE TRANSMISSION	Diretta / Direct	Diretta / Direct	Diretta / Direct
	TON.	10/12	12/16	12/16
PREZZO   PRICE		/	/	/

## UTENSILI | TOOLS

MAZZA FORESTALE  
FORESTRY HAMMER

