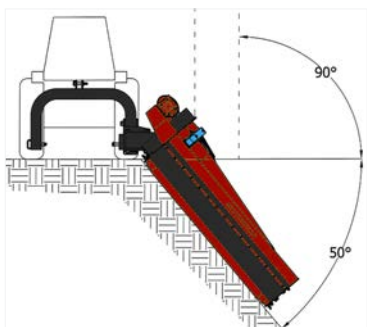


NOVELLO

TRINCIA LATERALE | SIDE MOWER

MOD : 135 | 150 | 165 | 180 | 200



Ø 3-5 cm

CARATTERISTICHE | FEATURES



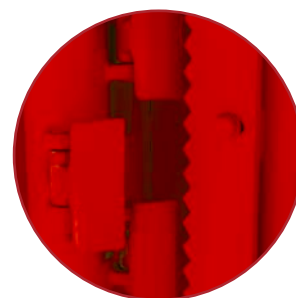
Utensili
Tools



Ingrassaggio centralizzato
Centralised greaser



Ammortizzatore meccanico
Mechanical shock absorber



Contro-coltello imbullonato
Bolted counter-knife

- Attacco terzo punto: cat. 1 | Type attelage: cat. 1
- Slitte laterali regolabili | Adjustable side skids
- Rullo autopulente regolabile | Self-cleaning adjustable roller
- Tendicinghia automatico | Automatic belt tightener
- Gruppo moltiplicatore con ruota libera interna | Gearbox with free wheel
- Ammortizzatori meccanico | Mechanical shock absorber
- Contro-coltello imbullonato | Bolted counter-knife

UTENSILI | TOOLS

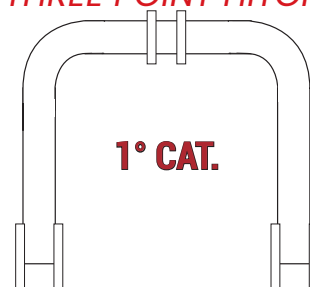
MAZZA
HAMMER









COLTELLO A Y 90°
90° Y FLAILS



ATTACCO TERZO PUNTO THREE POINT HITCH

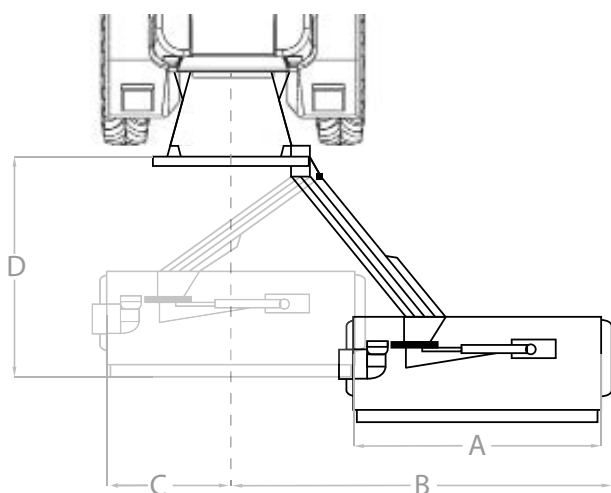


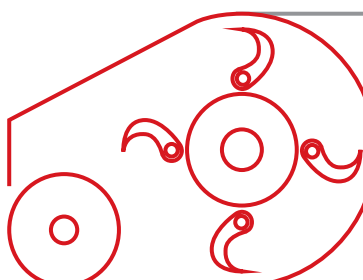
SPECIFICHE TECNICHE TECHNICAL SPECIFICATIONS						
	MODELLO MODEL	135	150	165	180	200
	LARGHEZZA LAVORO WORK WIDTH (cm)	135	150	165	180	200
	LARGHEZZA MACCHINA WIDTH MACHINE (cm)	150	165	180	195	215
	PESO WEIGHT	340	380	420	460	500
	N° MARTELLI e COLTELLI HAMMER and KNIFE	12 24	14 28	14 28	16 32	18 36
	N° CINGHIE SPBX BELTS SPBX	3	3	3	3	3
	SCATOLA STANDARD STANDARD GEARBOX	50-70			70-90	

	MODELLO MODEL	135	150	165	180	200
€	PREZZI PRICES	SU RICHIESTA ON REQUEST				

	RIF.	135	150	165	180	200
SPOSTAMENTO LATERALE (cm) SIDE OFFSET (cm)	A	135	150	165	180	200
	B	205	220	235	250	270
	C	70	70	70	70	70
	D	180	180	180	180	180

OPZIONI & ACCESSORI OPTIONS & ACCESSORIES	
CARDANO STANDARD 1700 MM STANDARD PTO SHAFT	SU RICHIESTA ON REQUEST
CARDANO OMOGINETICO WIDE ANGLE PTO SHAFT	SU RICHIESTA ON REQUEST
ATTACCO TERZO PUNTO: CAT. 2 TYPE ATTELAGE: CAT. 2	SU RICHIESTA ON REQUEST



	Ø del rotore Ø of rotor	115 mm
	Giri rotore RPM	2000 g/min
	Presenza di forza PTO	540
	Ø del rullo Ø of roller	193 mm